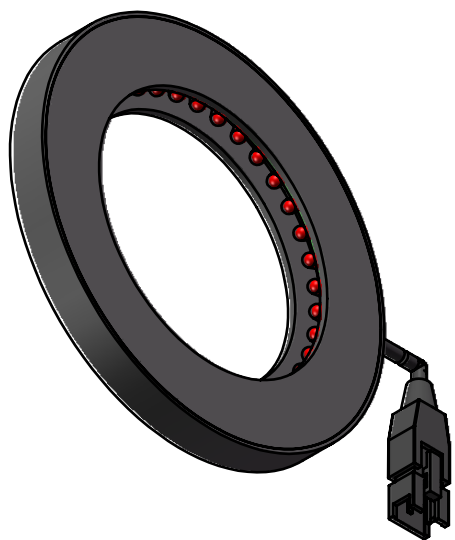
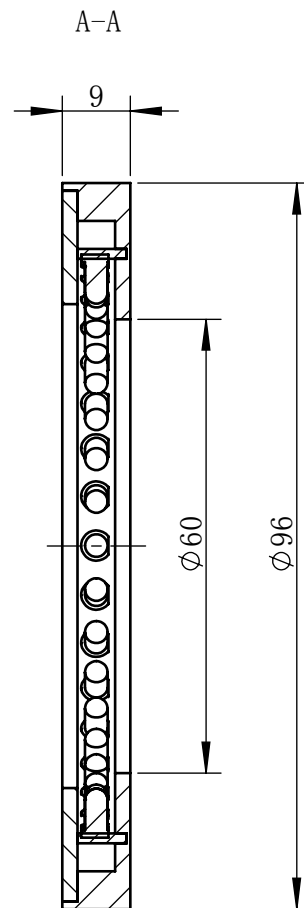
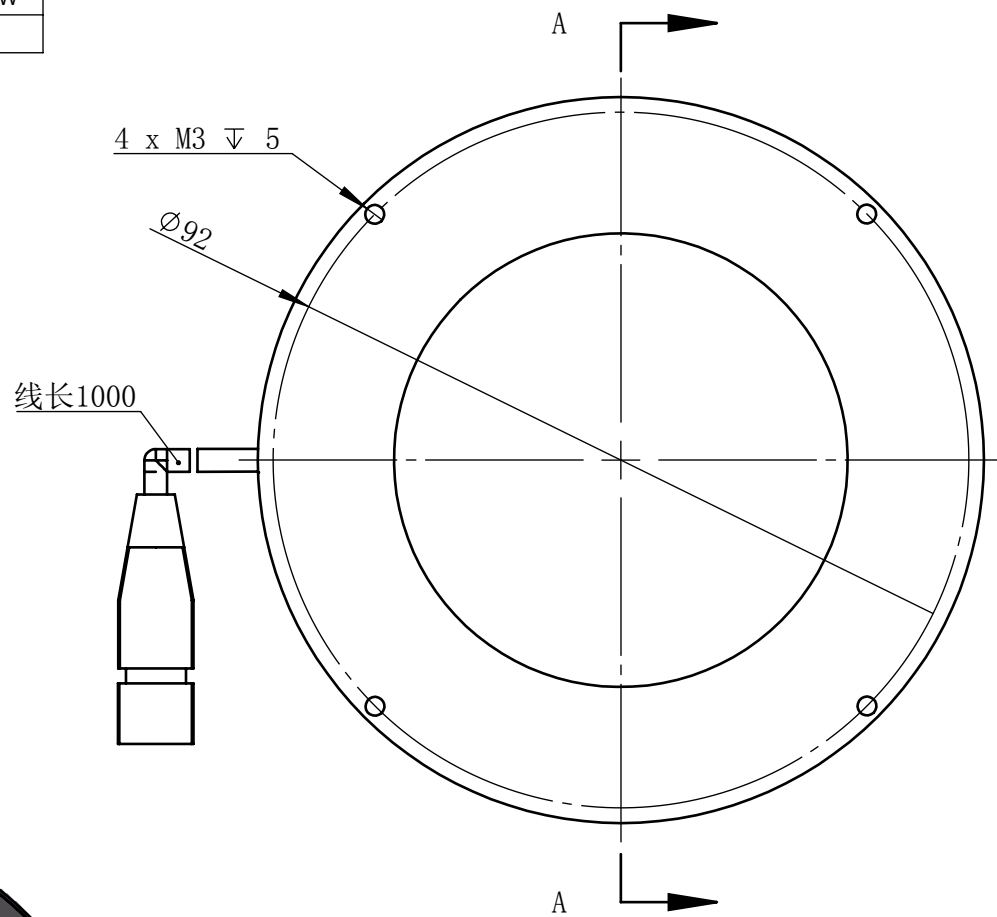


Color	Voltage	Power
White	24V	3.2W
Blue	24V	3.2W
Red	24V	2.5W
Weight	About 95g	



视角		上海楷威光电科技有限公司 Shanghai K-WELL Photoelectric Technology Co.,Ltd.				
未标注尺寸公差 按标准公差等级	IT13	<h1>KW-R9690</h1>				
设计	Timmy					
审核		比例	1:1	第 张 共 张	版本	V2.0.1
图纸大小	A4	未经允许严禁复制 Copyright (c) kwell-mv.com				
日期	2020/01/01					